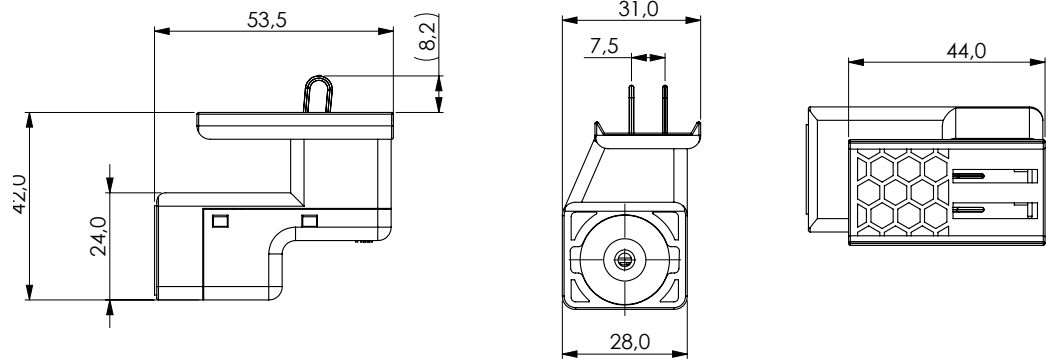


# Stromabnehmer

**KRAISS**

## Outside Rail Solution (ORS)

2-poliger, 24V-Stromabnehmer mit Clip- oder Magnet-Montage. Er versorgt LED- & Zubehörmodule zuverlässig. Einfacher Umbau des Fachbodens durch Plug-In & Light



### Zertifikate



### Eigenschaften

- Einfache Handhabung des Fachbodens durch Plug-In & Light
- Clip-On Montage auf ORS Stromführung
- 2-polige Federkontakte 0-5mm Federweg vernickelt
- Flexible Platzierung
- Werkzeuglose Montage

### Technische Daten

Material	Kunststoff (ABS)
Maße (L x B x H) (mm)	54 x 42 x 31 (magnetisch an Metallfachboden) 25 x 24 x 15
Betriebsspannung	24V DC, max. 3A
Temperaturbereich	-20° bis +80°C
Schutzart	IP 20

### Lieferumfang

Stromabnehmer bestehend aus:

- Variante 1: 1x Kunststoffclip und 2x Federkontakt
- Variante 2: Stromabnehmer für Metallfachboden, bestehend aus Kunststoffgehäuse, Platine mit 3 Abgängen, Magnet und 2x Federkontakt

### Zubehör

- [Stromschiene ORS Simple Rail Solution](#)
- [Trafo-S oder Trafo-L](#)
- [LED-Lichtleisten](#)
- [Anschlusskabel für LED-Leuchten](#)

### Montagehinweise

- Untergrund muss staub- und fettfrei sein
- ORS-Stromschiene und Stromabnehmer bei Bedarf reinigen
- ORS-Stromabnehmer auf die Stromschiene clippen, oder magnetischer Stromabnehmer an Metallfachboden anbringen, Kontakt wird automatisch hergestellt

### Anwendung

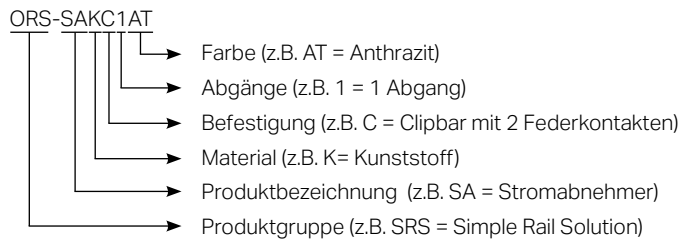
- Fachbodenbeleuchtung
- Möbel- und Regalsysteme
- POS-Displays
- Shop-in-Shop Systeme
- Warenträger

### Info

- Nur in Kombination mit ORS Produkten nutzbar

### Zusammensetzung der Typenbezeichnungslogik

---



### Artikelliste

---

Artikel-Nr.	Typenbezeichnung	Produktbezeichnung	Material	Befestigungsart	Abgänge	Farbe
105230	ORS-SAKC1AT	Stromabnehmer (SA)	Kunststoff (K)	Clipbar (C)	1	Anthrazit (AT)
100167	ORS-SAKM3GR	Stromabnehmer (SA)	Kunststoff (K)	Magnetisch (M)	3	Grau (GR)