

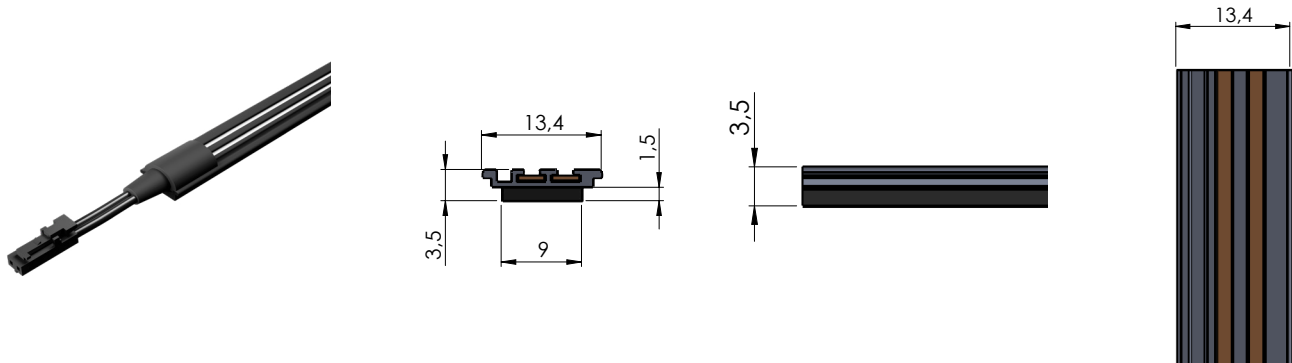
# Stromführung mit 3A (2,54 Stecker)

**KRAISS**

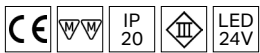
## Simple Rail Solution (SRS)

2-polige, flexible, 24V-Stromschiene mit magnetischer oder selbstklebender Befestigung.

Sie versorgt LED- & Zubehörmodule sicher und ist in verschiedenen Längen und Materialien erhältlich.



### Zertifikate



### Eigenschaften

- Magnetische (durchmagnetisiert) oder klebende Befestigung
- Verpolsicher
- Steckerfertig (für PlugIn & Light)
- Elastisch
- 2-polig
- Maximale Länge: 3000mm
- Individuell kürzbar
- 1200mm Anschlusskabel 3A (2,54 Stecker) für Trafo 24V

### Technische Daten

Material	Magnet/ PVC
Maße (L x B x H) (mm)	0-3.000 x 13 x 3
Betriebsspannung	24V DC, max. 3A
Temperaturbereich	-10° bis +60°C
Schutzart	IP 20
Strombelastung	3A
Litzenquerschnitt	3x0,5mm

### Lieferumfang

- SRS-Stromschiene
- Inkl. Anschlusskabel 1200mm mit 2,54 Stecker

### Zubehör

- [SRS Stromabnehmer](#)
- [Trafo-S oder Trafo-L](#)
- [LED-Lichtleisten](#)

### Montagehinweise

- Untergrund muss staub- und fettfrei sein
- SRS-Stromschiene reinigen
- SRS-Stromabnehmer reinigen und auf die Stromschiene clippen, Kontakt wird automatisch hergestellt

### Anwendung

- Fachbodenbeleuchtung
- Möbel- und Regalsysteme
- POS-Displays
- Shop-in-Shop Systeme
- Warenträger

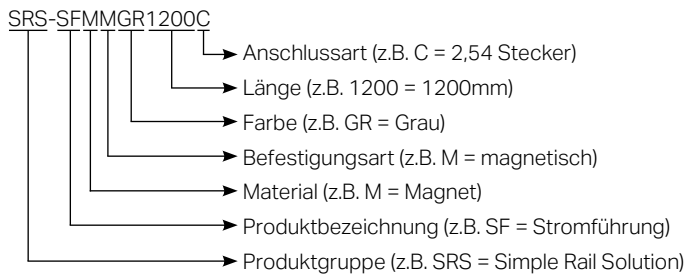
### Info

- Nur in Kombination mit SRS Produkten nutzbar

# Stromführung mit 3A (2,54 Stecker)

## Simple Rail Solution (SRS)

### Zusammensetzung der Typenbezeichnungslogik



### Artikelliste

#### Durchmagnetisiert

Artikel-Nr.	Typenbezeichnung	Produktbezeichnung	Material	Befestigungsart	Farbe	Länge	Anschlussart
105061	SRS-SFMMGR1200C	Stromführung (SF)	Magnet (M)	magnetisch (M)	Grau (GR)	1200	2,54 Stecker (C)
103081	SRS-SFMMGR1400C	Stromführung (SF)	Magnet (M)	magnetisch (M)	Grau (GR)	1400	2,54 Stecker (C)
105062	SRS-SFMMGR1600C	Stromführung (SF)	Magnet (M)	magnetisch (M)	Grau (GR)	1600	2,54 Stecker (C)
103794	SRS-SFMMGR1800C	Stromführung (SF)	Magnet (M)	magnetisch (M)	Grau (GR)	1800	2,54 Stecker (C)
105576	SRS-SFMMGR3000C	Stromführung (SF)	Magnet (M)	magnetisch (M)	Grau (GR)	3000	2,54 Stecker (C)

#### Durchmagnetisiert mit rückseitig aufgebrachtem Doppelklebeband, für nicht magnetische Rückwände

Artikel-Nr.	Typenbezeichnung	Produktbezeichnung	Material	Befestigungsart	Farbe	Länge	Anschlussart
105063	SRS-SFMSGR1200C	Stromführung (SF)	Magnet (M)	selbstklebend (S)	Grau (GR)	1200	2,54 Stecker (C)
105064	SRS-SFMSGR1400C	Stromführung (SF)	Magnet (M)	selbstklebend (S)	Grau (GR)	1400	2,54 Stecker (C)
105065	SRS-SFMSGR1600C	Stromführung (SF)	Magnet (M)	selbstklebend (S)	Grau (GR)	1600	2,54 Stecker (C)
105066	SRS-SFMSGR1800C	Stromführung (SF)	Magnet (M)	selbstklebend (S)	Grau (GR)	1800	2,54 Stecker (C)
105577	SRS-SFMSGR3000C	Stromführung (SF)	Magnet (M)	selbstklebend (S)	Grau (GR)	3000	2,54 Stecker (C)

## Artikelliste

## Kunststoff mit rückseitig aufgebrachtem Magnetband

Artikel-Nr.	Typenbezeichnung	Produktbezeichnung	Material	Befestigungsart	Farbe	Länge	Anschlussart
105067	SRS-SFKMWH1200C	Stromführung (SF)	Kunststoff (K)	magnetisch (M)	Weiß (WH)	1200	2,54 Stecker (C)
105068	SRS-SFKMAT1200C	Stromführung (SF)	Kunststoff (K)	magnetisch (M)	Anthrazit (AT)	1200	2,54 Stecker (C)
105069	SRS-SFKMB1200C	Stromführung (SF)	Kunststoff (K)	magnetisch (M)	Schwarz (B)	1200	2,54 Stecker (C)
105070	SRS-SFKMWH1400C	Stromführung (SF)	Kunststoff (K)	magnetisch (M)	Weiß (WH)	1400	2,54 Stecker (C)
105071	SRS-SFKMAT1400C	Stromführung (SF)	Kunststoff (K)	magnetisch (M)	Anthrazit (AT)	1400	2,54 Stecker (C)
105072	SRS-SFKMB1400C	Stromführung (SF)	Kunststoff (K)	magnetisch (M)	Schwarz (B)	1400	2,54 Stecker (C)
105077	SRS-SFKMWH1600C	Stromführung (SF)	Kunststoff (K)	magnetisch (M)	Weiß (WH)	1600	2,54 Stecker (C)
105078	SRS-SFKMAT1600C	Stromführung (SF)	Kunststoff (K)	magnetisch (M)	Anthrazit (AT)	1600	2,54 Stecker (C)
105079	SRS-SFKMB1600C	Stromführung (SF)	Kunststoff (K)	magnetisch (M)	Schwarz (B)	1600	2,54 Stecker (C)
105080	SRS-SFKMWH1800C	Stromführung (SF)	Kunststoff (K)	magnetisch (M)	Weiß (WH)	1800	2,54 Stecker (C)
105081	SRS-SFKMAT1800C	Stromführung (SF)	Kunststoff (K)	magnetisch (M)	Anthrazit (AT)	1800	2,54 Stecker (C)
105082	SRS-SFKMB1800C	Stromführung (SF)	Kunststoff (K)	magnetisch (M)	Schwarz (B)	1800	2,54 Stecker (C)
105578	SRS-SFKMGR3000C	Stromführung (SF)	Kunststoff (K)	magnetisch (M)	Weiß (WH)	3000	2,54 Stecker (C)
105579	SRS-SFKMAT3000C	Stromführung (SF)	Kunststoff (K)	magnetisch (M)	Anthrazit (AT)	3000	2,54 Stecker (C)
105580	SRS-SFKMB3000C	Stromführung (SF)	Kunststoff (K)	magnetisch (M)	Schwarz (B)	3000	2,54 Stecker (C)

## Kunststoff mit rückseitig aufgebrachtem Doppelklebeband, für nicht magnetische Rückwände

Artikel-Nr.	Typenbezeichnung	Produktbezeichnung	Material	Befestigungsart	Farbe	Länge	Anschlussart
105073	SRS-SFKSWH1200C	Stromführung (SF)	Kunststoff (K)	selbstklebend (S)	Weiß (WH)	1200	2,54 Stecker (C)
105074	SRS-SFKSAT1200C	Stromführung (SF)	Kunststoff (K)	selbstklebend (S)	Anthrazit (AT)	1200	2,54 Stecker (C)
105075	SRS-SFKSB1200C	Stromführung (SF)	Kunststoff (K)	selbstklebend (S)	Schwarz (B)	1200	2,54 Stecker (C)
105076	SRS-SFKSWH1400C	Stromführung (SF)	Kunststoff (K)	selbstklebend (S)	Weiß (WH)	1400	2,54 Stecker (C)
105083	SRS-SFKSAT1400C	Stromführung (SF)	Kunststoff (K)	selbstklebend (S)	Anthrazit (AT)	1400	2,54 Stecker (C)
105084	SRS-SFKSB1400C	Stromführung (SF)	Kunststoff (K)	selbstklebend (S)	Schwarz (B)	1400	2,54 Stecker (C)
105085	SRS-SFKSWH1600C	Stromführung (SF)	Kunststoff (K)	selbstklebend (S)	Weiß (WH)	1600	2,54 Stecker (C)
105086	SRS-SFKSAT1600C	Stromführung (SF)	Kunststoff (K)	selbstklebend (S)	Anthrazit (AT)	1600	2,54 Stecker (C)
105087	SRS-SFKSB1600C	Stromführung (SF)	Kunststoff (K)	selbstklebend (S)	Schwarz (B)	1600	2,54 Stecker (C)
105088	SRS-SFKSWH1800C	Stromführung (SF)	Kunststoff (K)	selbstklebend (S)	Weiß (WH)	1800	2,54 Stecker (C)
105089	SRS-SFKSAT1800C	Stromführung (SF)	Kunststoff (K)	selbstklebend (S)	Anthrazit (AT)	1800	2,54 Stecker (C)
105090	SRS-SFKSB1800C	Stromführung (SF)	Kunststoff (K)	selbstklebend (S)	Schwarz (B)	1800	2,54 Stecker (C)
105581	SRS-SFKSWH3000C	Stromführung (SF)	Kunststoff (K)	selbstklebend (S)	Weiß (WH)	3000	2,54 Stecker (C)
105582	SRS-SFKSAT3000C	Stromführung (SF)	Kunststoff (K)	selbstklebend (S)	Anthrazit (AT)	3000	2,54 Stecker (C)
105583	SRS-SFKSB3000C	Stromführung (SF)	Kunststoff (K)	selbstklebend (S)	Schwarz (B)	3000	2,54 Stecker (C)