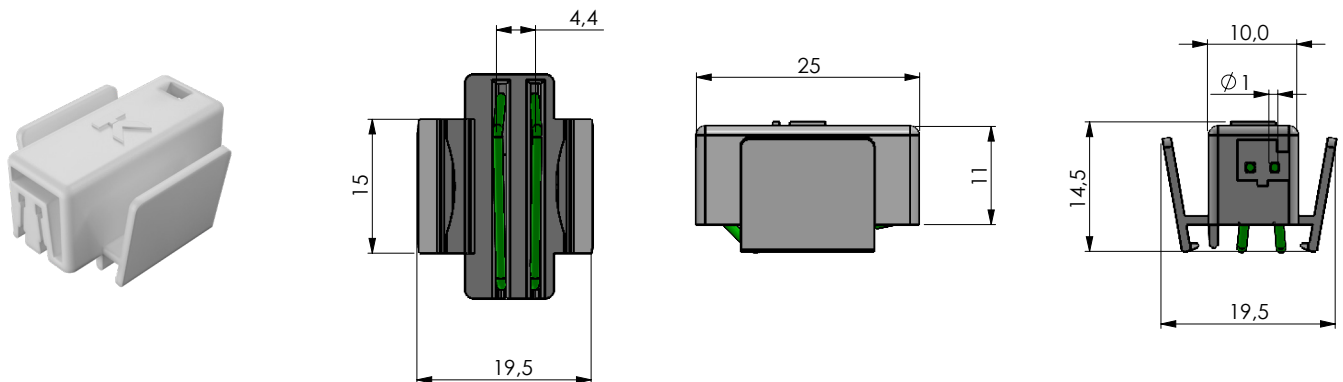


Stromabnehmer

Simple Rail Solution (SRS)

2-poliger, 24V-Stromabnehmer mit Clip-Montage auf der SRS Stromschiene. Er ist verpolsicher, versorgt LED- & Zubehörmodule zuverlässig und ist in verschiedenen Farben erhältlich.



Zertifikate



Eigenschaften

- Einfache Handhabung durch Plug-In & Light
- Clip-On Montage auf SRS Stromführung
- Verpolsicher
- 2-polige Federkontakte 0-5mm Federweg vernickelt
- Flexible Platzierung
- Werkzeuglose Montage

Technische Daten

Material	Kunststoff (ABS)
Maße (L x B x H) (mm)	25 x 10 x 8
Betriebsspannung	24V DC, max. 3A
Temperaturbereich	-20° bis +80°C
Schutzart	IP 20

Lieferumfang

- Stromabnehmer bestehend aus 1x Kunststoffclip und 2x Federkontakt

Zubehör

- [Stromschiene SRS Simple Rail Solution](#)
- [Trafo-S oder Trafo-L](#)
- [LED-Lichtleisten](#)
- [Anschlusskabel für LED-Leuchten](#)

Montagehinweise

- Untergrund muss staub- und fettfrei sein
- SRS-Stromschiene und Stromabnehmer bei Bedarf reinigen
- SRS-Stromabnehmer auf die Stromschiene clippen, Kontakt wird automatisch hergestellt

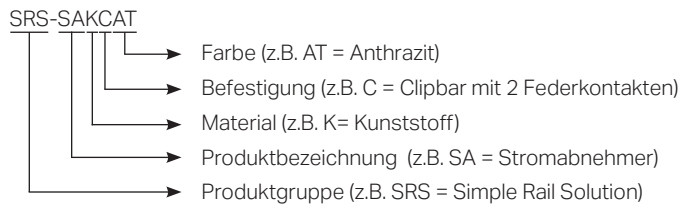
Anwendung

- Fachbodenbeleuchtung
- Möbel- und Regalsysteme
- POS-Displays
- Shop-in-Shop Systeme
- Warenträger

Info

- Nur in Kombination mit SRS Produkten nutzbar

Zusammensetzung der Typenbezeichnungslogik



Artikelliste

Artikel-Nr.	Typenbezeichnung	Produktbezeichnung	Material	Befestigungsart	Farbe	Maße	Abgänge
102530	SRS-SAKCAT	Stromabnehmer (SA)	Kunststoff (K)	Clipbar (C)	Anthrazit (AT)	25x10x8mm	1
102558	SRS-SAKCWH	Stromabnehmer (SA)	Kunststoff (K)	Clipbar (C)	Weiß (WH)	25x10x8mm	1
101115	SRS-SAKCB	Stromabnehmer (SA)	Kunststoff (K)	Clipbar (C)	Schwarz (B)	25x10x8mm	1
102549	SRS-SAKCGR	Stromabnehmer (SA)	Kunststoff (K)	Clipbar (C)	Grau (GR)	25x10x8mm	1